

Nazwa kwalifikacji: **Montaż i eksploatacja systemów komputerowych, urządzeń peryferyjnych i sieci**

Oznaczenie kwalifikacji: **EE.08**

Wersja arkusza: **SG**

Czas trwania egzaminu: **60 minut**

EE.08-SG-23.01

EGZAMIN POTWIERDZAJĄCY KWALIFIKACJE W ZAWODZIE

Rok 2023

CZĘŚĆ PISEMNA

**PODSTAWA PROGRAMOWA
2017**

Instrukcja dla zdającego

1. Sprawdź, czy arkusz egzaminacyjny zawiera 14 stron. Ewentualny brak stron lub inne usterki zgłoś przewodniczącemu zespołu nadzorującego.
2. Do arkusza dołączona jest KARTA ODPOWIEDZI, na której w oznaczonych miejscach:
 - wpisz oznaczenie kwalifikacji,
 - zamaluj kratkę z oznaczeniem wersji arkusza,
 - wpisz swój numer PESEL*,
 - wpisz swoją datę urodzenia,
 - przyklej naklejkę ze swoim numerem PESEL.
3. Arkusz egzaminacyjny zawiera test składający się z 40 zadań.
4. Za każde poprawnie rozwiązane zadanie możesz uzyskać 1 punkt.
5. Aby zdać część pisemną egzaminu musisz uzyskać co najmniej 20 punktów.
6. Czytaj uważnie wszystkie zadania.
7. Rozwiązania zaznaczaj na KARCIE ODPOWIEDZI długopisem lub piórem z czarnym tuszem/atramentem.
8. Do każdego zadania podane są cztery możliwe odpowiedzi: A, B, C, D. Odpowiada im następujący układ kratek w KARCIE ODPOWIEDZI:

A	B	C	D
---	---	---	---

9. Tylko jedna odpowiedź jest poprawna.
10. Wybierz właściwą odpowiedź i zamaluj kratkę z odpowiadającą jej literą – np., gdy wybrałeś odpowiedź „A”:

<input checked="" type="checkbox"/>	B	C	D
-------------------------------------	---	---	---

11. Staraj się wyraźnie zaznaczać odpowiedzi. Jeżeli się pomylisz i błędnie zaznaczysz odpowiedź, otocz ją kółkiem i zaznacz odpowiedź, którą uważasz za poprawną, np.

<input checked="" type="checkbox"/>	B	C	<input checked="" type="checkbox"/>
-------------------------------------	---	---	-------------------------------------

12. Po rozwiązaniu testu sprawdź, czy zaznaczyłeś wszystkie odpowiedzi na KARCIE ODPOWIEDZI i wprowadziłeś wszystkie dane, o których mowa w punkcie 2 tej instrukcji.

Pamiętaj, że oddajesz przewodniczącemu zespołu nadzorującego tylko KARTĘ ODPOWIEDZI.

Powodzenia!

* w przypadku braku numeru PESEL – seria i numer paszportu lub innego dokumentu potwierdzającego tożsamość

Zadanie 1.

Jednostką pojemności elektrycznej jest

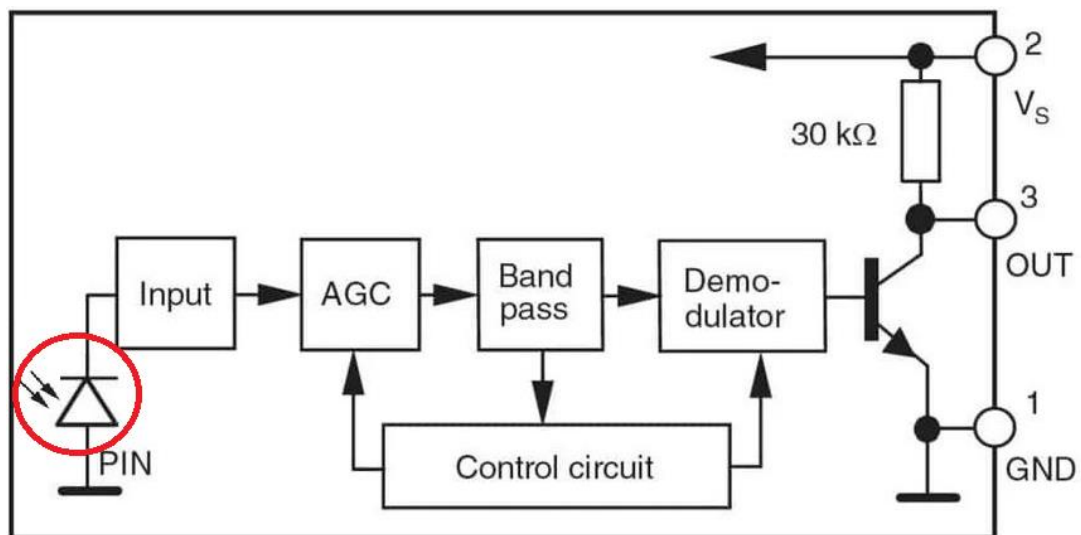
- A. wolt (V)
- B. wat (W)
- C. henr (H)
- D. farad (F)

Zadanie 2.

Biernym elementem elektronicznym jest

- A. dioda.
- B. tranzystor.
- C. kondensator.
- D. stabilizator napięcia.

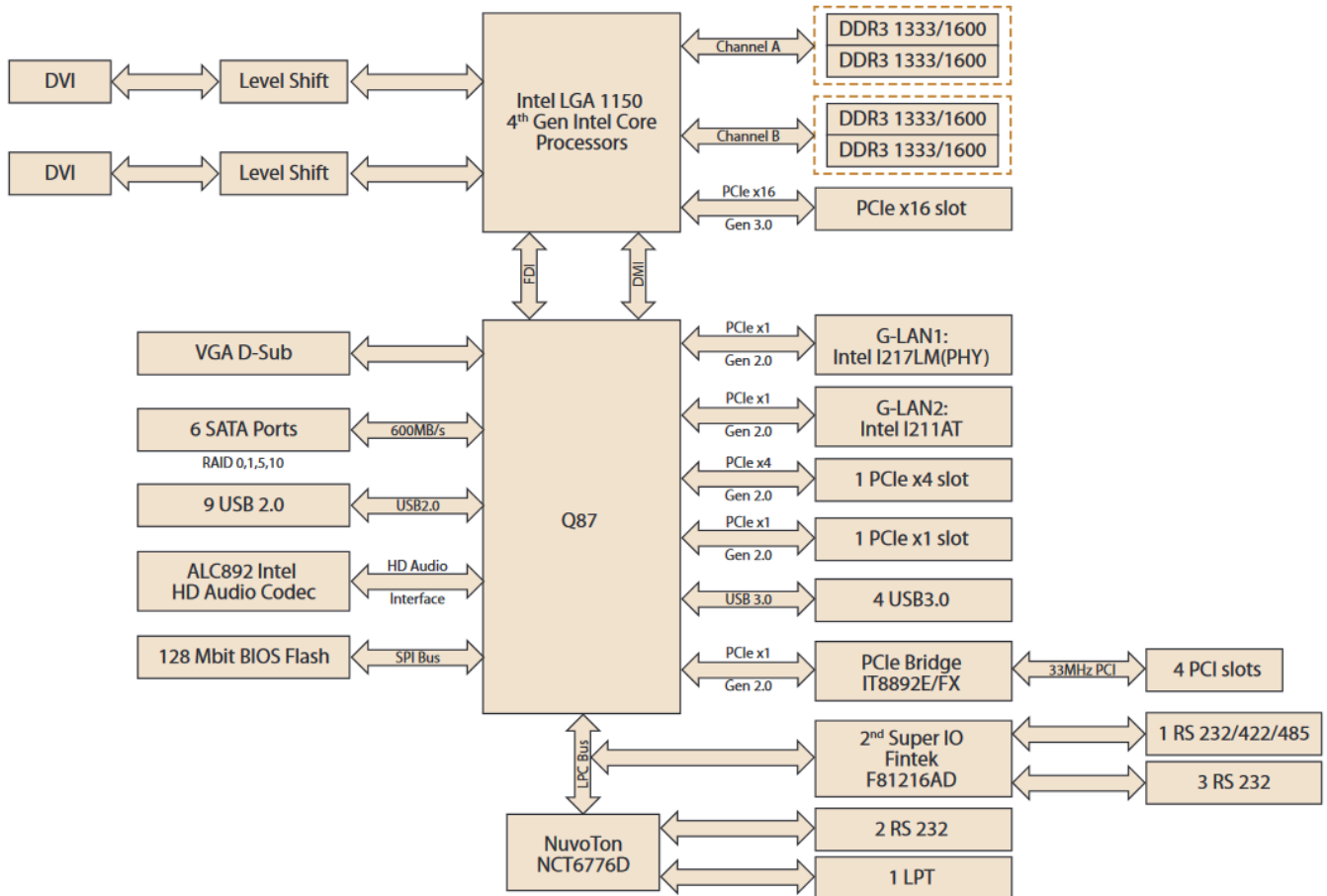
Zadanie 3.



Element elektroniczny oznaczony na schemacie czerwonym kółkiem to

- A. cewka.
- B. fotodioda.
- C. dioda prostownicza.
- D. kondensator elektrolityczny.

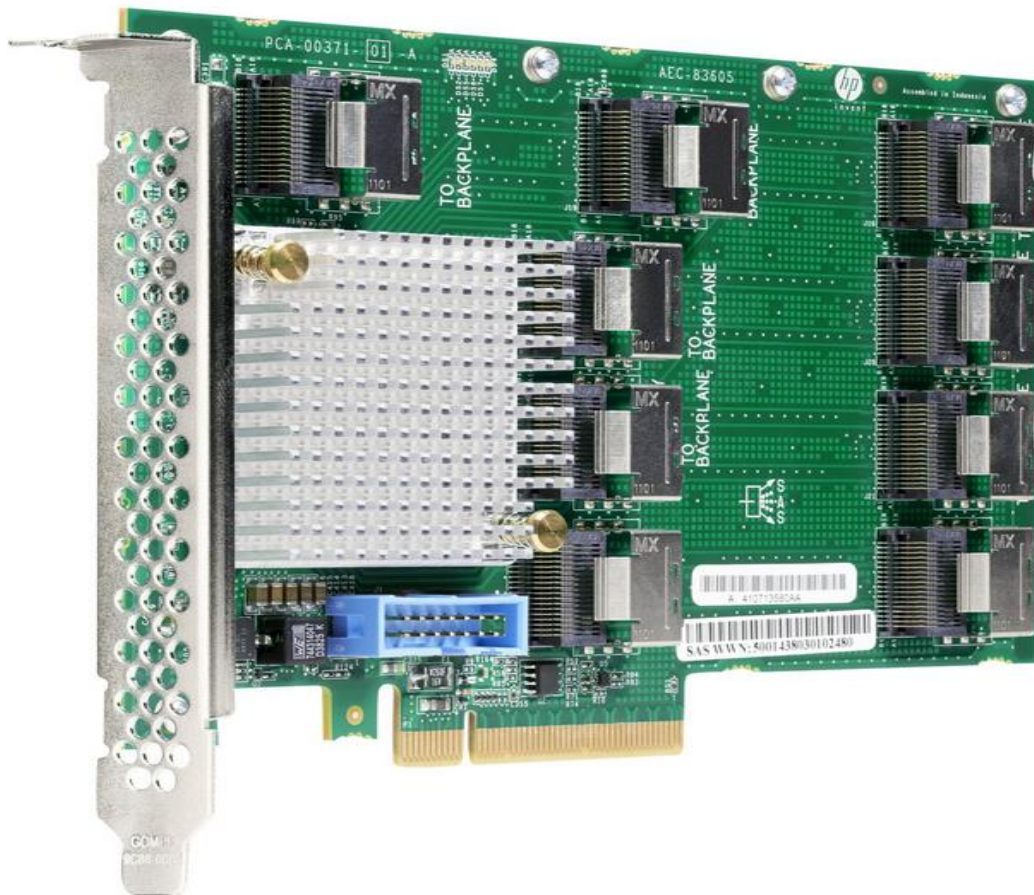
Zadanie 4.



Ze schematu umieszczonego w dokumentacji płyty głównej wynika, że jest ona wyposażona

- A. w gniazdo procesora LGA 1151.
- B. w 1 port HDMI oraz 1 port DP.
- C. w 4 porty pamięci DDR4.
- D. w 6 portów SATA.

Zadanie 5.



Podzespołem kompatybilnym z przedstawionym kontrolerem jest

- A. monitor Dell, 27", 1x DP, 4x USB 3.1, HDMI
- B. pamięć RAM HyperX, DDR3 8GB, 1600MHz, CL10
- C. dysk twardy DELL SAS 3TB 7.2K 6G 3.5IN SAS HDD
- D. karta graficzna NVIDIA 6GB, GDDR5, 192 bit, PCI-Ex16 3.0

Zadanie 6.

Monitor Samsung
Złącza: DisplayPort x1, HDMI x 1, wyjście liniowe audio



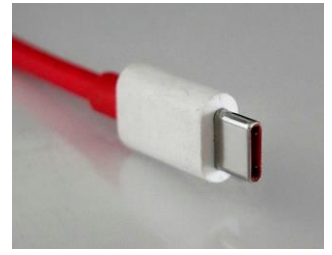
Złącze 1.



Złącze 2.



Złącze 3.



Złącze 4.

Wskaż złącze, którego należy użyć w celu poprawnego podłączenia monitora do jednostki centralnej, wyposażonej w wymagane przez monitor porty.

- A. Złącze 1.
- B. Złącze 2.
- C. Złącze 3.
- D. Złącze 4.

Zadanie 7.

Które narzędzia są stosowane w środowisku graficznym systemów Linux do instalacji oprogramowania?

- A. *dxdiag* oraz *yum*
- B. *YaST* oraz *Synaptic*
- C. *perfmom* oraz *zypper*
- D. *Dolphin* oraz *Aptitude*

Zadanie 8.

Aby podczas pracy użytkownika system Windows nie restartował się w związku z instalacją pobranych aktualizacji, należy w Windows Update skonfigurować

- A. historię aktualizacji.
- B. kontrolę rodzicielską.
- C. godziny aktywnego użytkownika.
- D. kompilację systemu operacyjnego.

Zadanie 9.

Po zainstalowaniu systemu Linux Ubuntu obok systemu Windows, aby skonfigurować czas wyświetlania menu wyboru systemów, można zmodyfikować plik

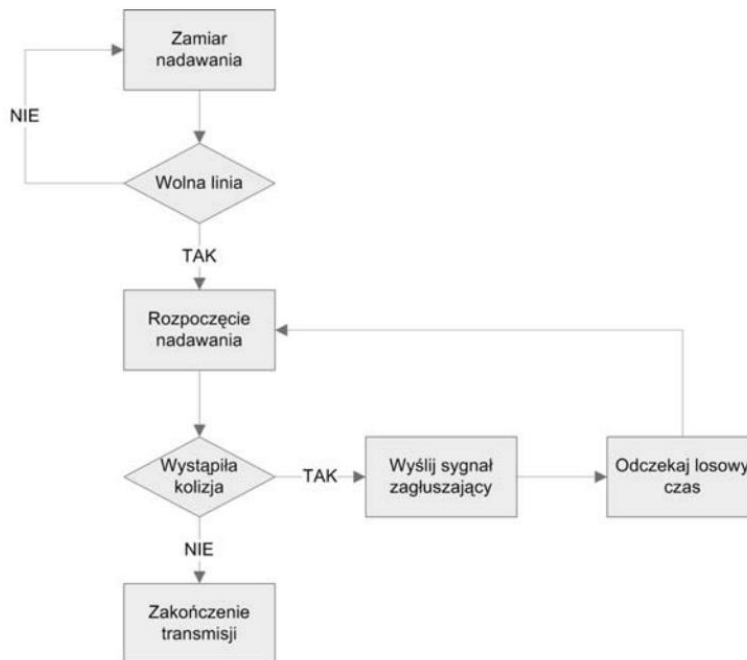
- A. */etc/network/interfaces*
- B. */etc/default/grub*
- C. */var/log/syslog*
- D. */etc/boot.ini*

Zadanie 10.

Licencja na oprogramowanie systemu bankowości, przeznaczona tylko dla jednego z działających w Polsce banków, powiązana z umową podpisaną z firmą wykonującą oprogramowanie, to licencja

- A. subskrypcyjna.
- B. niewyłączna.
- C. dostępowa.
- D. wyłączna.

Zadanie 11.



Topologia logiczna, której mechanizm działania jest pokazany na przedstawionym schemacie blokowym, to topologia

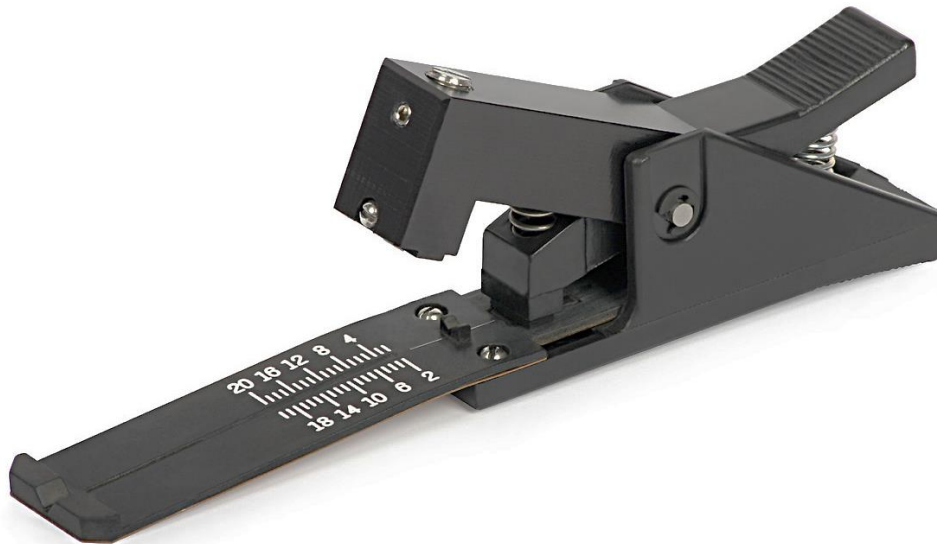
- A. pierścienia.
- B. rozgłaszania.
- C. gwiazdy rozszerzonej.
- D. przekazywania tokenu.

Zadanie 12.

Którym skrótem na schemacie logicznym sieci jest oznaczany element okablowania strukturalnego określany jako punkt, w którym są zakończone budynkowe kable szkieletowe?

- A. MDF
- B. IDF
- C. CD
- D. TO

Zadanie 13.



Przedstawione narzędzie jest stosowane do

- A. zaciskania złączy BNC.
- B. cięcia włókien światłowodowych.
- C. zdejmowania izolacji okablowania S/FTP.
- D. spawania okablowania miedzianego różnych typów.

Zadanie 14.

Jaka jest maksymalna liczba adresów hostów, które można wykorzystać w podsieci o adresie IPv4 172.16.0.0/22?

- A. 1022
- B. 1024
- C. 2046
- D. 2048

Zadanie 15.

Który zapis jest formą uproszczoną adresu IPv6: 2020:0dc8:0000:0001:0000:0000:0000:0001 ?

- A. 22:dc8:1:1
- B. 22:dc8::1::1
- C. 2020:0dc8::1
- D. 2020:dc8:0:1::1

Zadanie 16.

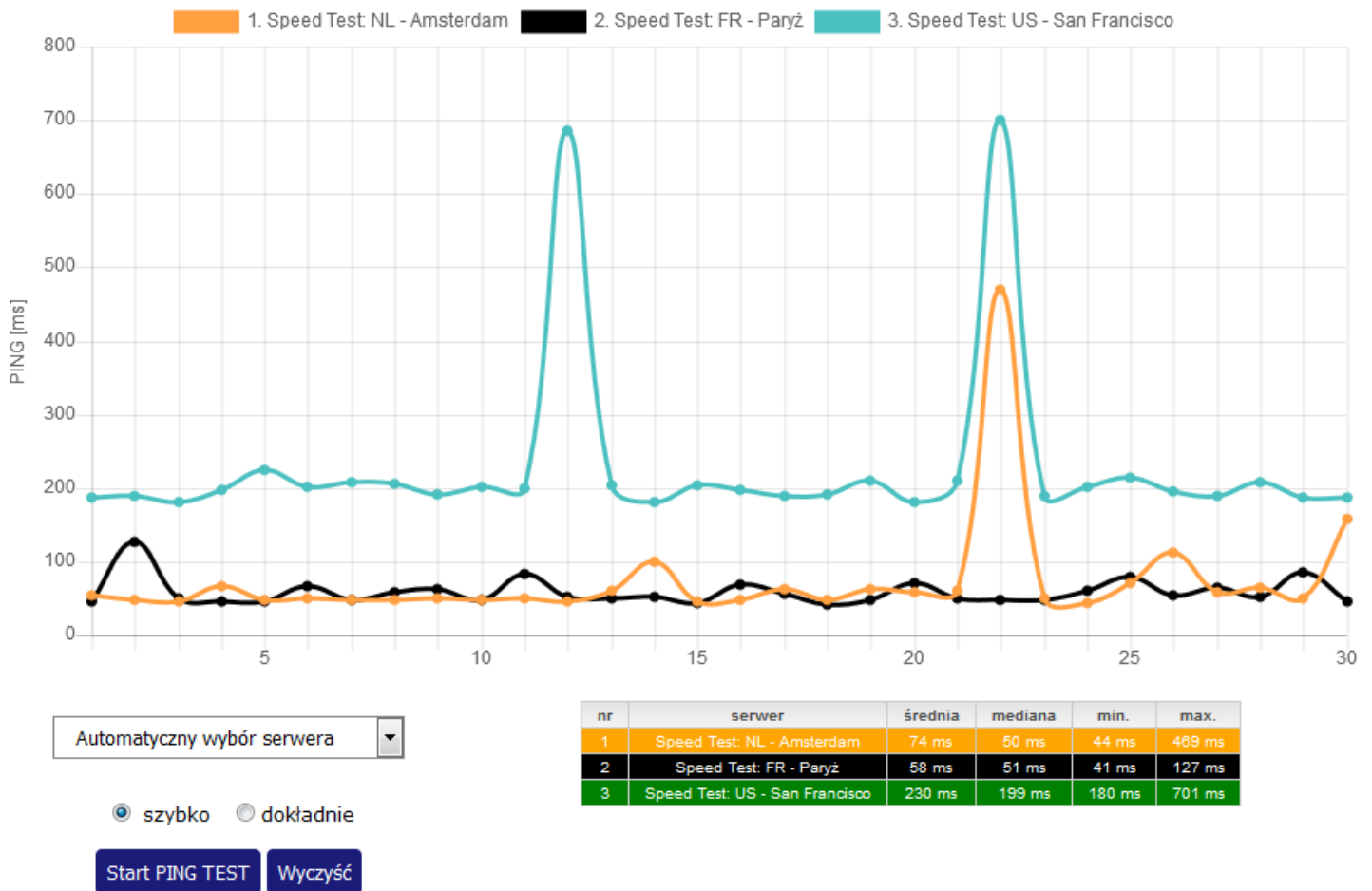
Ile bitów należy przejąć z części hosta, aby sieć o adresie IPv4 10.0.10.0/24 można było podzielić na 16 podsieci?

- A. 2
- B. 3
- C. 4
- D. 5

Zadanie 17.

PING TEST - [REDACTED]

[REDACTED] na największej polskiej platformie pomiarowej dla przeglądarek, Android oraz iOS.



Z przedstawionego zrzutu wynika, że za pomocą przeglądarki internetowej wykonano pomiar

- A. strat mocy optycznej.
- B. tłumienia kabla miedzianego.
- C. czasu odpowiedzi od wybranego serwera.
- D. liczby transmitowanych pakietów między wybranymi serwerami.

Zadanie 18.

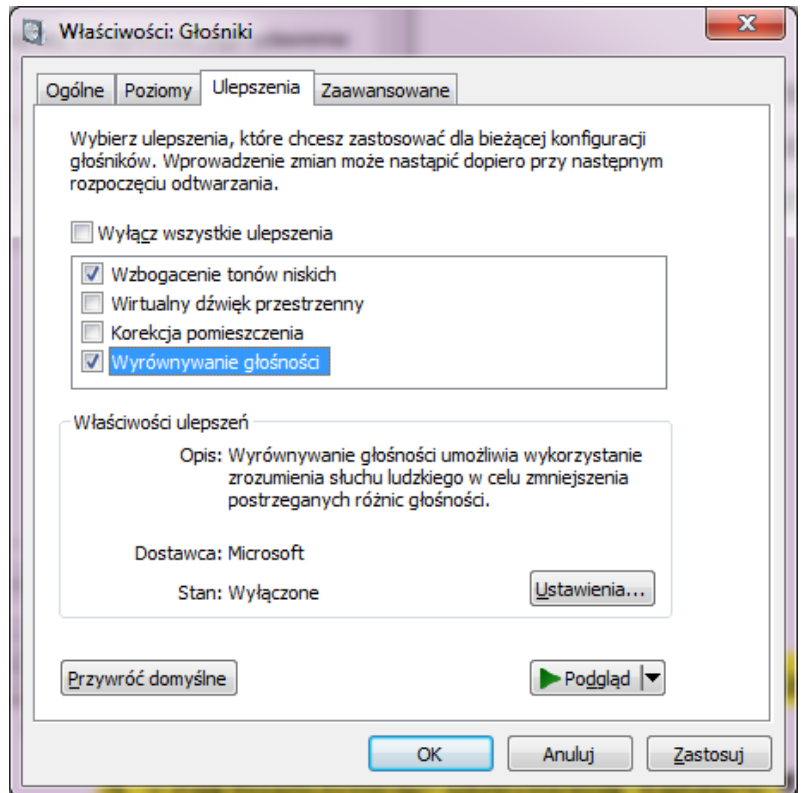
Urządzeniem sieciowym drugiej warstwy modelu OSI, łączącym segmenty sieci oraz dokonującym filtrowania ruchu sieciowego, w którym podłączone sieci mogą korzystać z różnych fizycznych i logicznych protokołów łącza, jest

- A. bramka VoIP.
- B. most (bridge).
- C. zapora sieciowa.
- D. wzmacniak (repeater).

Zadanie 19.

Aby w systemie Windows 10 wykonać przedstawioną konfigurację słuchawek w Panelu sterowania, należy użyć apletu

- A. Ekran.
- B. Dźwięk.
- C. Menedżer urządzeń.
- D. Menedżer poświadczeń.



Zadanie 20.

Żywica światłoutwardzalna to materiał eksploatacyjny drukarki

- A. termotransferowej.
- B. stałatramentowej.
- C. termicznej.
- D. 3D.

Zadanie 21.

Wskaż rodzaj komunikatu stosowanego w komunikacji między agentem SNMP a menedżerem SNMP, który pozwala agentowi na powiadomienie menedżera o ważnych zdarzeniach.

- A. set
- B. get
- C. trap
- D. walk

Zadanie 22.

Program systemu Linux, pozwalający na zebranie w czasie rzeczywistym informacji statystycznych na temat ruchu sieciowego, to

- A. ps
- B. ntop
- C. wget
- D. getmac

Zadanie 23.

```
Router#
```

Wpisanie polecenia `configure terminal` w przedstawionym interfejsie CLI rutera CISCO spowoduje

- A. wyjście z trybu konfiguracji.
- B. uruchomienie trybu konfiguracji.
- C. ustawienie nazwy interfejsu rutera.
- D. określenie interfejsu wewnętrznego.

Zadanie 24.

Do umocowania nowych radiatorów na układach pamięci karty graficznej, jeżeli stare i niesprawne zostały wymontowane, można użyć

- A. smaru.
- B. filamentu.
- C. alkoholu izopropylowego.
- D. taśmy termoprzewodzącej.

Zadanie 25.

Do organizacji przewodów wewnątrz jednostki centralnej można wykorzystać

- A. śruby.
- B. zworki.
- C. opaski zaciskowe.
- D. podkładki metalowe.

Zadanie 26.

Wskaż polecenie systemu Linux, które służy do wyodrębnienia plików z archiwum `wazne_pliki.tar.bz2`

- A. `tar -xvjf wazne_pliki.tar.bz2`
- B. `tar -xvzf wazne_pliki.tar.bz2`
- C. `tar -xvtf wazne_pliki.tar.bz2`
- D. `tar -xvuf wazne_pliki.tar.bz2`

Zadanie 27.

Wskaż narzędzie systemu Windows 10, które zastosowane wraz z historią plików umożliwia odzyskiwanie plików lub folderów osobistych użytkownika.

- A. Kopia zapasowa.
- B. Menedżer zadań.
- C. Harmonogram zadań.
- D. Menedżer poświadczeń.

Zadanie 28.

W komputerze z zainstalowanym systemem Windows 10 nie można uruchomić systemu. Uszkodzeniu uległ główny rekord rozruchowy (MBR). Naprawa usterki bez reinstalacji systemu jest możliwa przy zastosowaniu narzędzia

- A. *bootrec.exe*
- B. *gpedit.msc*
- C. *boot.ini*
- D. *wf.msc*

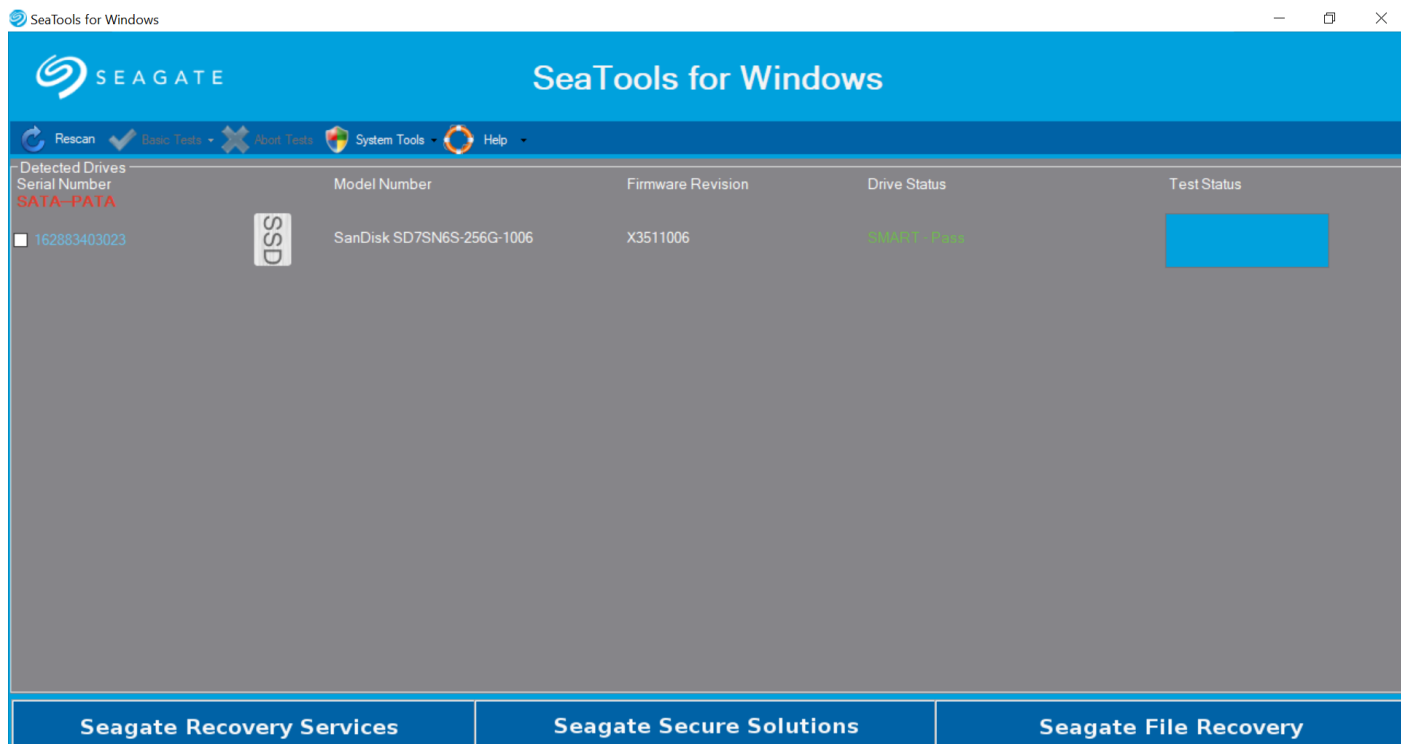
Zadanie 29.

```
/dev/sda:  
Timing cached reads: 18246 MB in 2.00 seconds = 9129.63 MB/sec
```

Do sprawdzenia przedstawionej wydajności dysku twardego w systemie Linux należy użyć polecenia

- A. `hdparm -E /dev/sda`
- B. `hdparm -T /dev/sda`
- C. `hdparm -d0 /dev/sda`
- D. `hdparm -d1 /dev/sda`

Zadanie 30.



Przedstawiony program jest wykorzystywany do diagnostyki

- A. pamięci RAM.
- B. płyt głównych.
- C. kart graficznych.
- D. dysków twardych.

Zadanie 31.

LP	Usługa	Cena usługi netto w zł	Stawka podatku VAT
1.	Instalacja/ konfiguracja programu	15,00	23%
2.	Wymiana podzespołu	30,00	
3.	Tworzenie kopii zapasowej/ archiwizacja danych	50,00	
4.	Konfiguracja programu pocztowego	15,00	
5.	Instalacja i konfiguracja urządzenia peryferyjnego	45,00	

Serwisant podczas naprawy sprzętu komputerowego wymienił kartę graficzną oraz zasilacz, zainstalował oraz skonfigurował drukarkę, skonfigurował program Outlook oraz wykonał kopię zapasową zdjęć prywatnych klienta na dysk USB. Wskaż koszt brutto wykonanych przez serwisanta usług.

- A. 140,00 zł.
- B. 170,00 zł.
- C. 204,40 zł.
- D. 209,10 zł.

Zadanie 32.

Użycie polecenia `sudo ifup eth0` do konfiguracji interfejsu sieciowego w systemie Linux spowoduje

- A. wyświetlenie prędkości łącza sieciowego.
- B. wyświetlenie jego adresu IP.
- C. jego wyłączenie.
- D. jego włączenie.

Zadanie 33.

Do edycji plików konfiguracyjnych w systemie Linux można użyć polecenia

- A. vi
- B. cat
- C. pwd
- D. mkdir

Zadanie 34.

W systemie Windows konfigurację opcji rozruchu systemu umożliwia polecenie

- A. dxdiag
- B. diskpart
- C. charmap
- D. msconfig

Zadanie 35.

```
[UDZIAL]
path = /home/udzial
writable = yes
create mode = 0770
directory mode = 0770
guest ok = no
valid users = root
```

Przedstawiony zapis jest umieszczony na końcu pliku `smb.conf`. W wyniku jego działania podczas konfiguracji usług zainstalowanych w systemie Linux jest

- A. dodanie nowej drukarki sieciowej o nazwie *UDZIAL*
- B. odebranie użytkownikowi **root** uprawnień do katalogu `/home/udzial`
- C. utworzenie udostępnionego udziału dyskowego dla użytkownika **root**
- D. konfiguracja przestrzeni nazw domenowych serwera DNS w katalogu `path`

Zadanie 36.

W systemie Linux do wyświetlenia wszystkich grup, do których należy użytkownik **egzamin** służy polecenie

- A. `cat egzamin`
- B. `who egzamin`
- C. `users egzamin`
- D. `groups egzamin`

Zadanie 37.

Zmianę hasła użytkownika **egzamin** w systemie Linux umożliwia polecenie

- A. `pwd egzamin`
- B. `mkdir egzamin`
- C. `passwd egzamin`
- D. `shadow egzamin`

Zadanie 38.

Poleceniem systemu Windows, które wymusza zmianę hasła po zalogowaniu użytkownika **test** jest

- A. `net user test /logonpasswordchg:yes`
- B. `net user test /passwordreq:yes`
- C. `net user test /passwordchg:no`
- D. `net user test /passwordreq:no`

Zadanie 39.

Atrybut SN występujący w pliku schematów *core.schema* w OpenLDAP oznacza

- A. imię.
- B. państwo.
- C. nazwisko.
- D. organizację.

Zadanie 40.

Protokołem komunikacyjnym warstwy aplikacji wykorzystującym standardowo port 443 jest

- A. DNS
- B. DHCP
- C. SMTP
- D. HTTPS